

## Ограниченная гарантия Kids II

Kids II выпускает инновационные высококачественные изделия для детей грудного и старшего возрастов. Мы гарантируем работу данного устройства без дефектов в материалах и изготовлении в течение одного года от даты первоначальной продажи (при этом для подтверждения покупки требуется кассовый чек). При обнаружении любых дефектов в течение данного времени мы гарантируем бесплатный ремонт или замену продукта на наше усмотрение.

Данная ограниченная гарантия не распространяется на случаи повреждения от неправильной эксплуатации, поломок, возникающих при неверном следовании инструкции (при сборке, установке, техобслуживанию и использовании), а также при грубом обращении, внесении переделок в устройство, при попадании изделия в аварию, при естественном износе и повреждении.



## Игровой развивающий центр "Африка"

Благодарим Вас за приобретение нового продукта марки Bright Starts™. Просим прочитать инструкцию до конца перед сборкой и использованием тренажера.

**ВАЖНО! РЕКОМЕНДУЕМ СОХРАНИТЬ ДАННУЮ ИНСТРУКЦИЮ  
ДЛЯ ПОСЛЕДУЮЩЕГО ОЗНАКОМЛЕНИЯ В БУДУЩЕМ**

[www.brightstarts.com](http://www.brightstarts.com)

7122-3WW

Поставляется Kids II



Kids II, Inc. • Alpharetta, GA 30022 USA • [www.kidsii.com](http://www.kidsii.com)

Kids II Canada Co.

Toronto, Ontario M2J 5C2 Canada

Kids II Australia Pty Ltd.

Castle Hill, NSW, 2154 Australia

Kids II US Mexico S.A. de C.V.

Ave. Vasco de Quiroga No. 3900 – 905 A

Col. Lomas de Santa Fe • Cuajimalpa de

Morelos, México D.F. • C.P. 05300

Kids II UK Ltd.

725 Capability Green

Luton, Bedfordshire LU1 3LU UK

Kids II Japan K.K.

Shinjuku-Ku, Tokyo, Japan, 163-0529

Служба работы с покупателями:

[www.kidsii.com/customerservice](http://www.kidsii.com/customerservice)

US/Canada 1-800-230-8190

Australia (02) 9894 1855

Mexico (55) 5292-8488

UK +44 (0) 1582 816 080

Japan (03) 5322 6081



© 2011 Kids II, Inc. • Printed in China

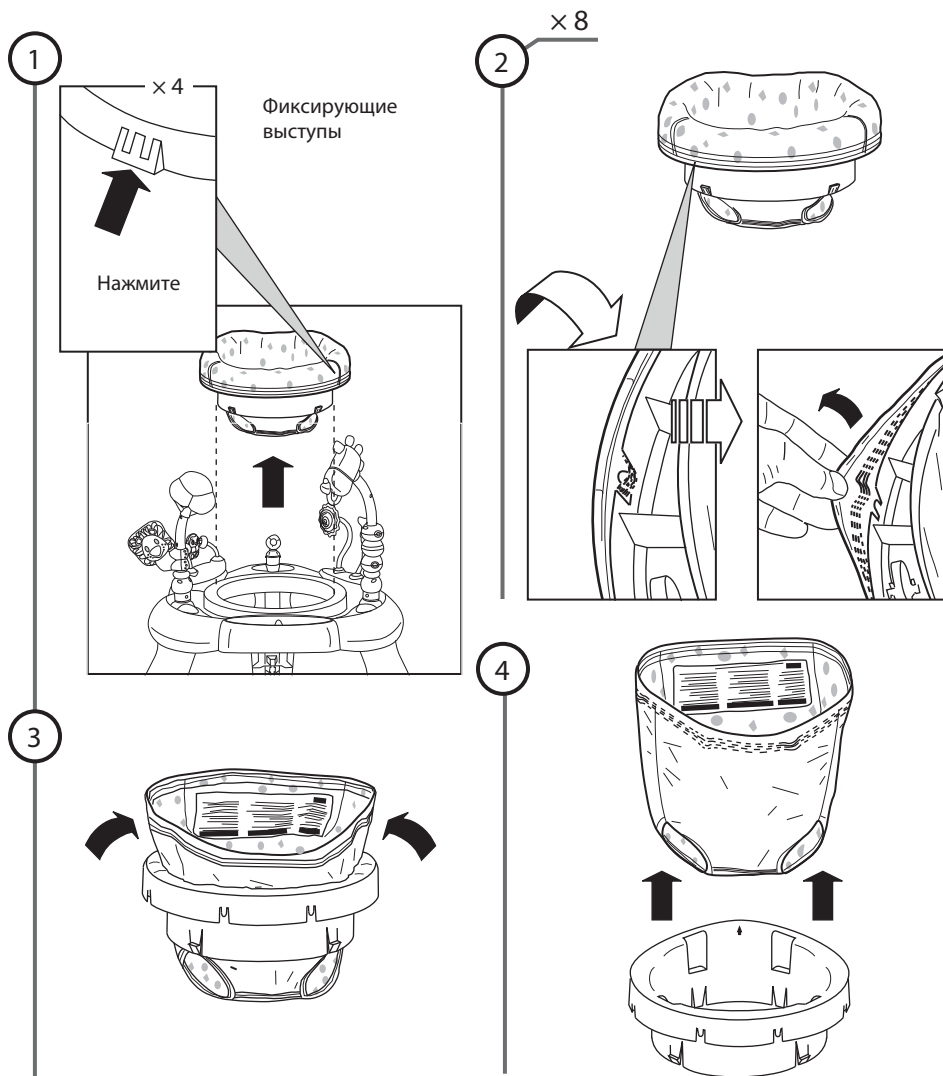
7122-3WW-IS092311-PE

**Уход за тканевым сидением.** В первую очередь Вам следует отделить сидение от держателя. Допускается стирать сидение в стиральной машине в холодной воде. Используйте режим деликатной стирки без отбеливания. Сушить сидение следует в режиме сушки с низкой температурой нагрева.

Для повторной установки тканевого сидения повторите перечисленные выше этапы в обратной последовательности или следуйте рекомендациям, приведенным на стр. 15 инструкции.

**Пластиковые элементы** следует протирать мягкой тканью с мыльным раствором и высушить на воздухе. Не рекомендуется погружать пластиковые элементы в воду.

## Чистка и уход за изделием



## ⚠ ПРЕДУПРЕЖДЕНИЕ

**Для предотвращения серьезных несчастных случаев или гибели:**

- Используйте тренажер **ТОЛЬКО** для детей, которые:
    - не моложе 4 месяцев,
    - могут сидеть самостоятельно,
    - имеют рост не выше 76,2 см,
    - имеют массу не более 11 кг
  - **НИКОГДА** не используйте тренажер для детей, которые могут самостоятельно стоять и ходить.
  - Не используйте данный тренажер в следующих ситуациях:
    - **НИКОГДА** не оставляйте ребенка без присмотра в тренажере.
- ВСЕГДА** держите ребенка в поле зрения во время его пребывания в тренажере.
- **НИКОГДА** не перемещайте изделие вместе с ребенком.
  - **НЕ** привязывайте шнуры и ремни к любой части тренажера.
  - Шнуры могут вызвать удушение ребенка! **НЕ** закрепляйте любые шнуры, например шнурки от капюшона или шнурок соски-пустышки, на шее ребенка. Не подвешивайте шнуры к изделию и не привязывайте шнуры к игрушкам.
  - Не используйте другие крепежные детали вместо деталей, включенных в комплект тренажера.
  - Используйте тренажер только с платформой для прыжков, входящей в комплект данного изделия.

### **ДЛЯ ПРЕДОТВРАЩЕНИЯ ПАДЕНИЯ РЕБЕНКА**

**НЕ** помещайте тренажер на поверхности, находящейся на высоте. Движения ребенка могут сдвинуть тренажер с места. **НИКОГДА** не используйте тренажер около лестниц. Во избежание опрокидывания помещайте тренажер на ровном горизонтальном полу. Тренажер может использоваться только в помещении.

## **ОСТОРОЖНО**

Настоящее изделие содержит мелкие детали. Требуется сборка взрослыми людьми.

### **ВАЖНО**

Распаковка и сборка тренажера должна производиться с осторожностью.

Осуществляйте время от времени проверку тренажера на наличие повреждений, утери деталей или ослабление их крепления.

Не используйте изделие в случае его повреждения или поломки.

## **ИНСТРУКЦИЯ ПО ЭКСПЛУАТАЦИИ ТРЕНАЖЕРА**

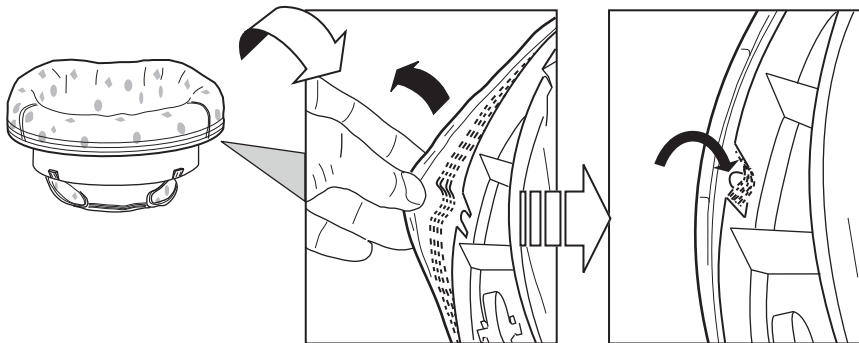
### **Регулирование высоты сидения**

При правильном выборе высоты сидения ребенок опирается как на сидение, так и на ножки. Это позволяет ускорить переход ребенка от навыка сидения к навыку хождения.

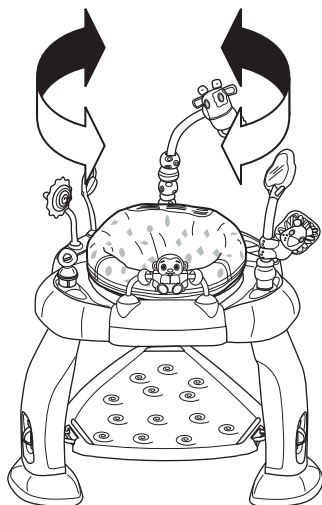
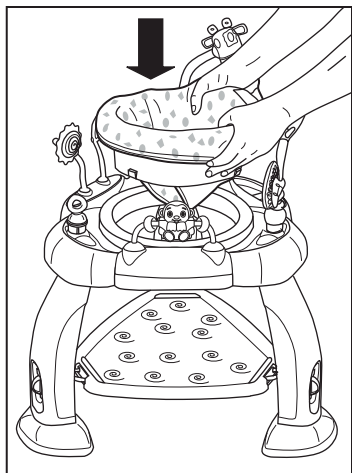


× 8

- 5 Найдите выступ, расположенный около ближайшей петли. Потяните за петлю вверх и наденьте ее на выступ для прикрепления тканевого сидения к держателю.

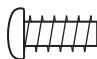


- 6 Click • Clic • Clic
- 7 Проверьте правильность установки сидения. Сидение должно свободно вращаться относительно игрового поля.



## ИНСТРУКЦИЯ ПО СБОРКЕ

Крепежные элементы для сборки включают в себя:

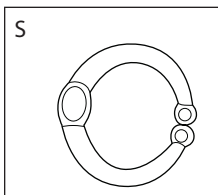
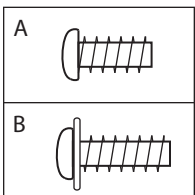
Количество 10		Винт М3,5
Количество 6		Винт М4

Необходимые инструменты:  
Крестовая отвертка (не входит в комплект)

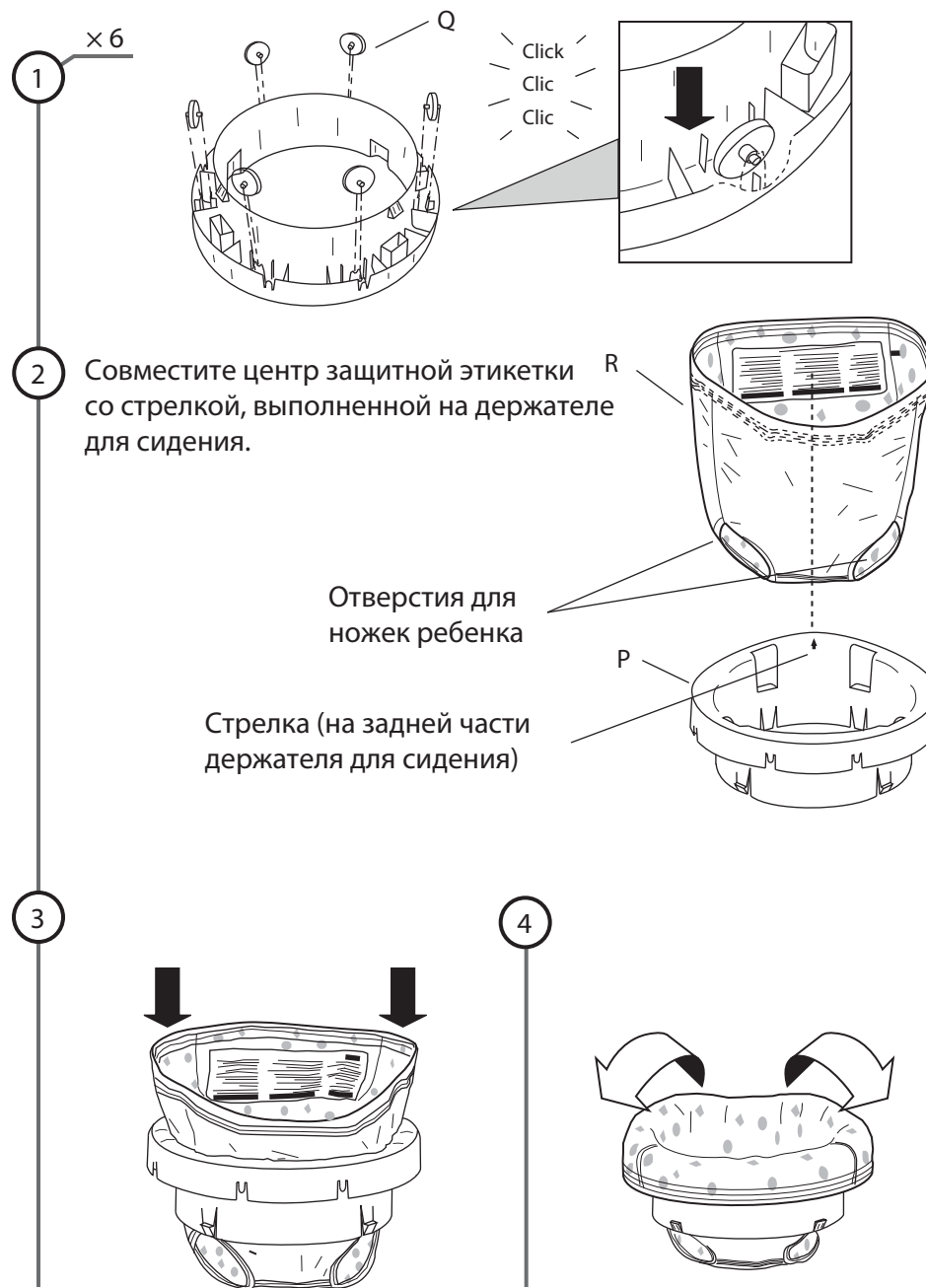


## Детали, необходимые для сборки тренажера и их рисунки

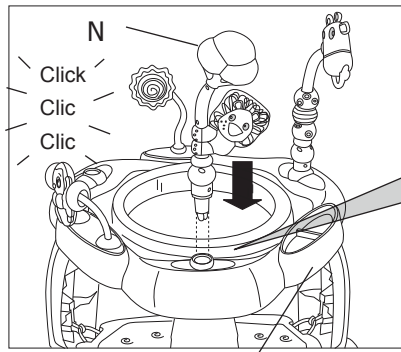
Деталь	Количество	Описание
A	10	Винт М3,5
B	6	Винт М4 с шайбой
C	1	Игровое поле
D	1	Игрушка – крутящаяся обезьянка
E	3	Ножка (опора для игрового поля)
F	6	Опора, препятствующая скольжению
G	1	Платформа
H	3	Эластичная петля
I	3	Поворотная ось
J	3	Крышка
K	3	Ось для регулирования высоты
L	1	Игрушка-погремушка с бусинами «Солнышко»
M	1	Игрушка с бусинами «Жираф»
N	1	Игрушка с зеркальцем «Лев»
O	1	Крепежный элемент для игрушки
P	1	Держатель сидения
Q	6	Колесо держателя сидения
R	1	Тканевое сидение
S	1	С-образный пружинный соединитель



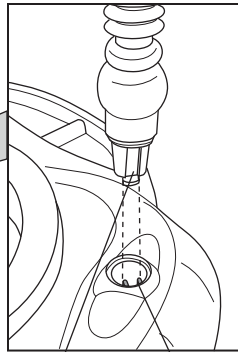
## Сборка сидения



4



Гнездо для игрушки

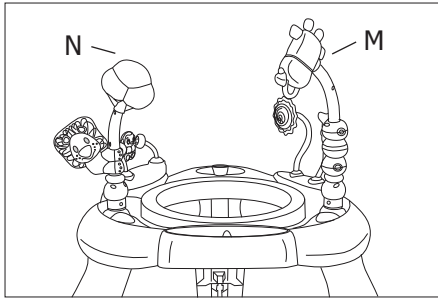


Прорезь в ножке игрушки

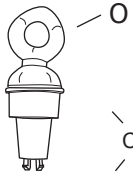
Выступы в углублении

5

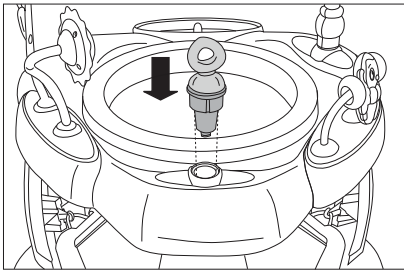
Проверьте правильность установки, слегка потянув вверх обе игрушки на ножках. Игрушки должны оставаться присоединенными к игровому полю.



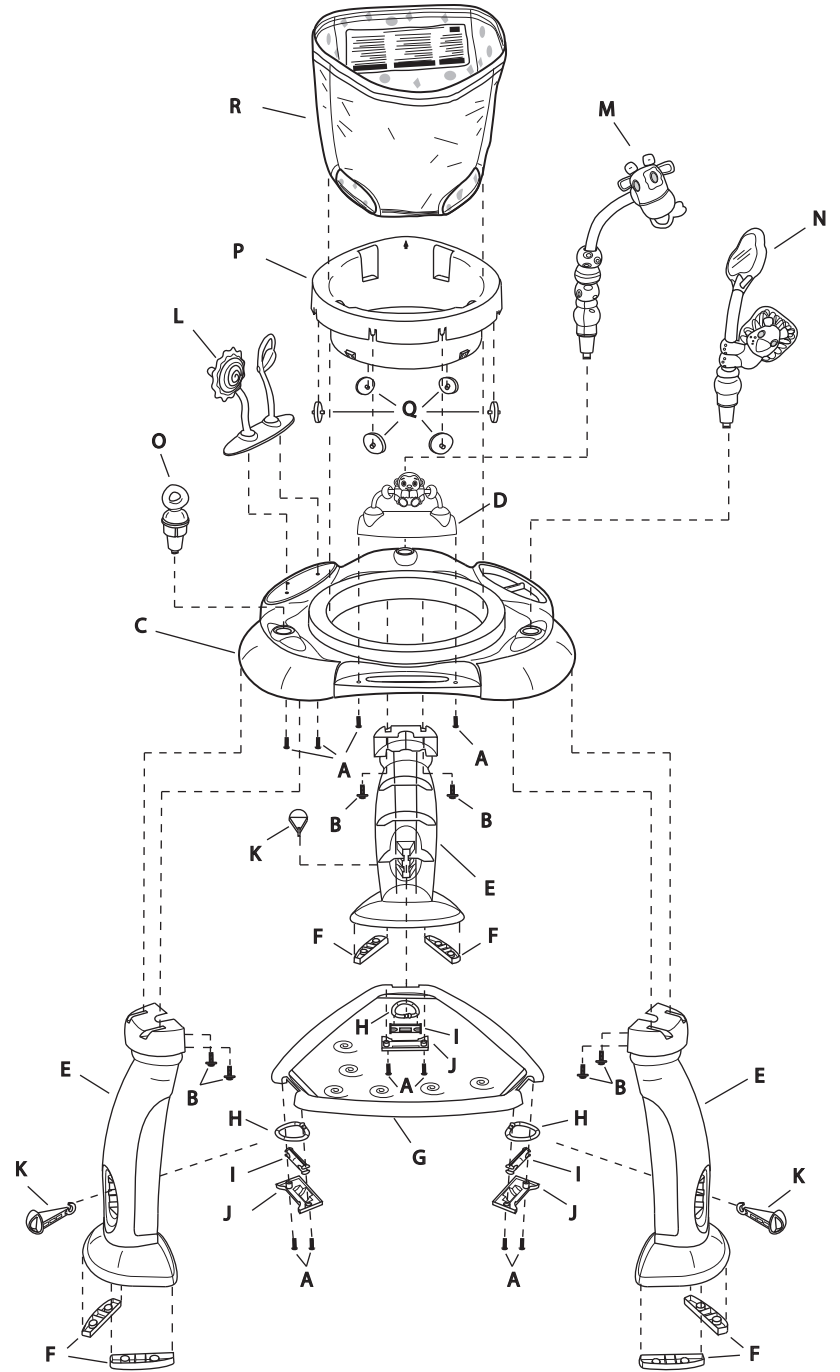
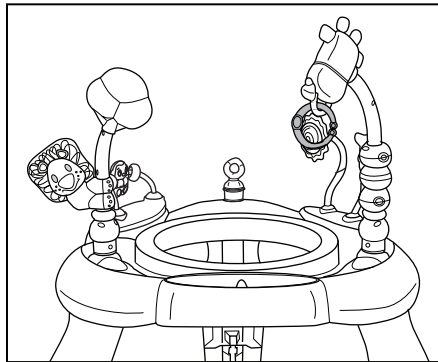
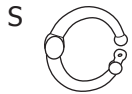
6



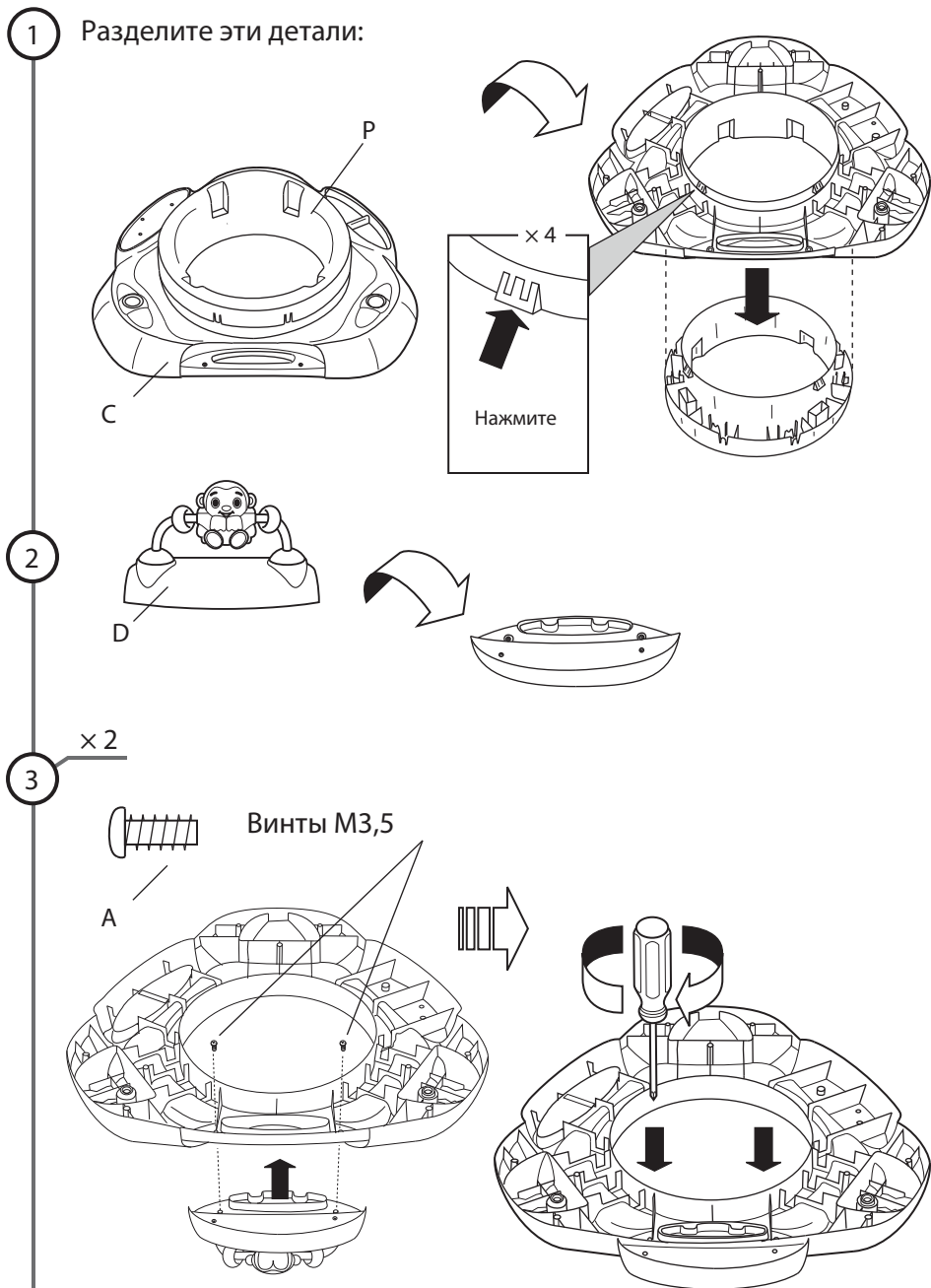
Click • Clic • Clic



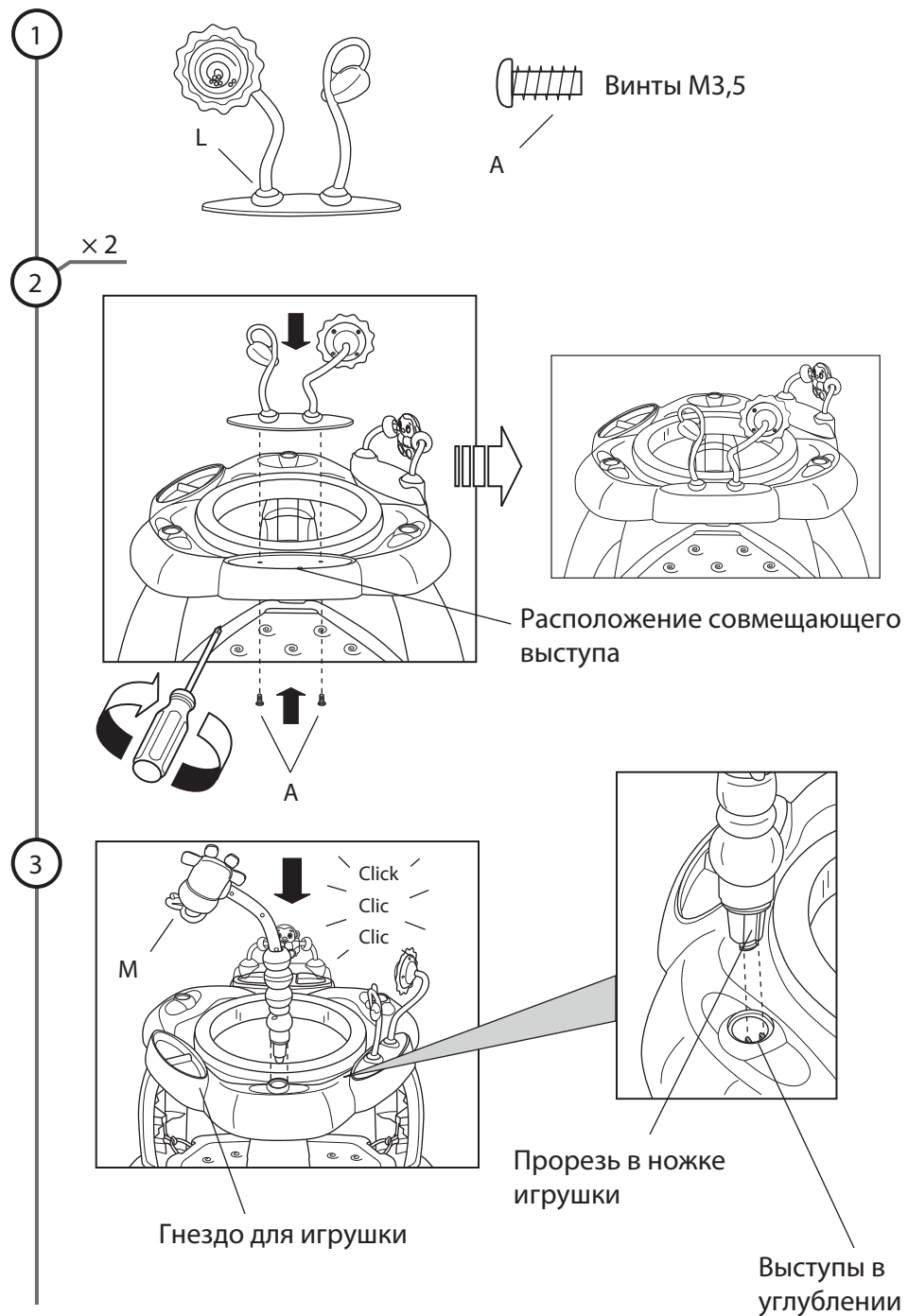
7



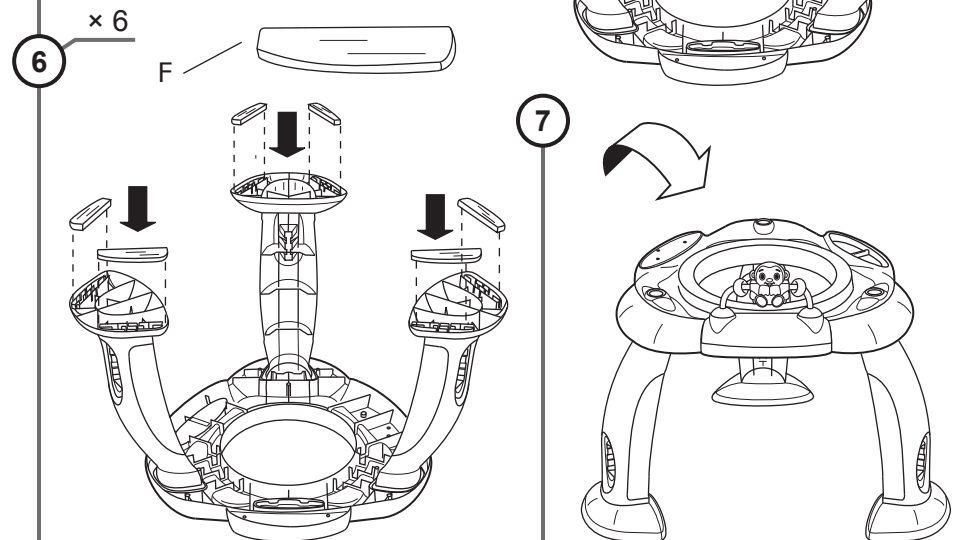
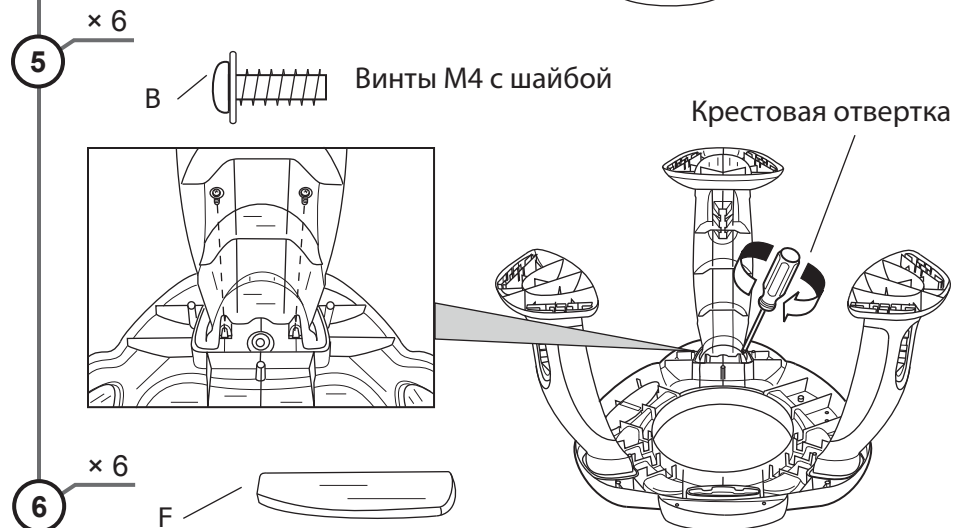
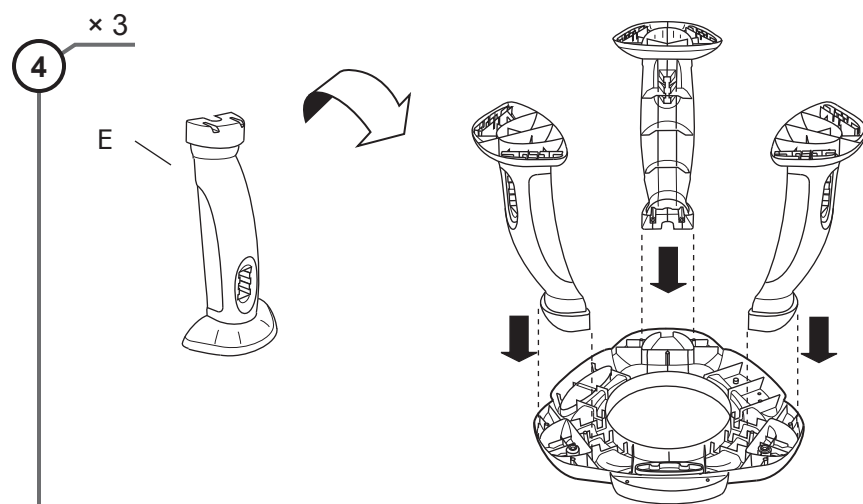
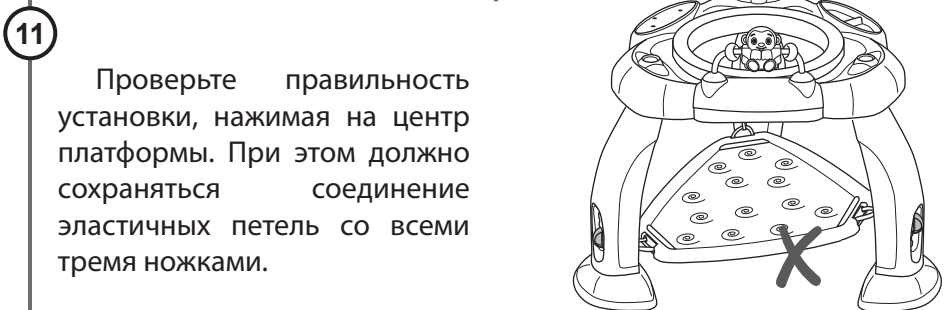
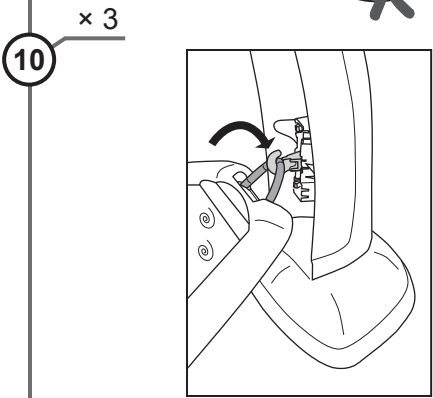
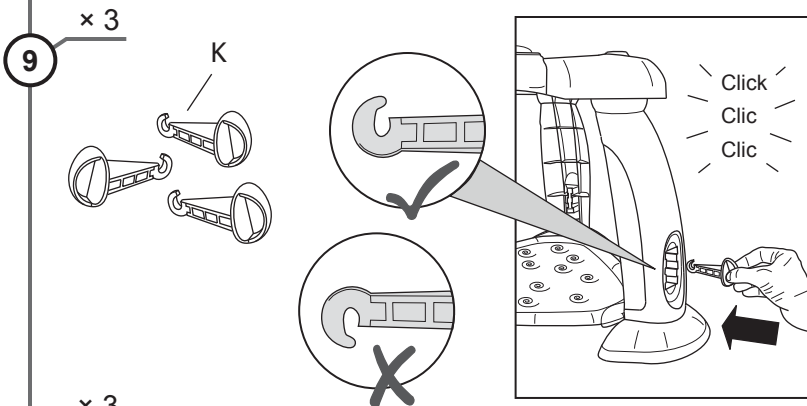
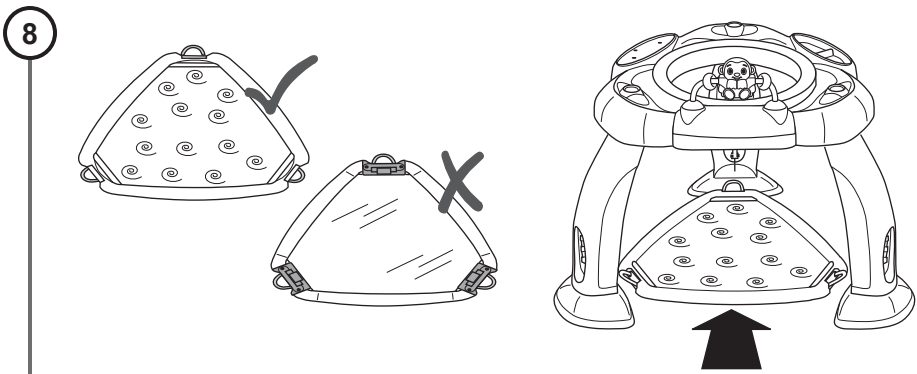
## Сборка игрового поля



## Установка игрушек на ножках







# Сборка платформы

